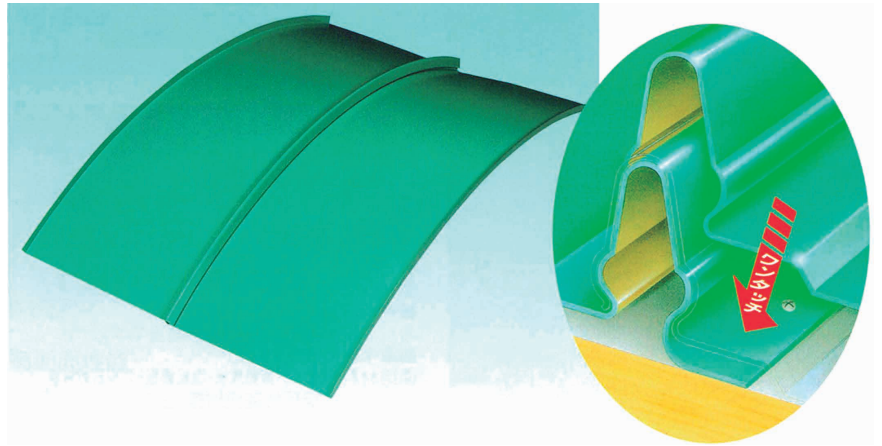




KSパイアーチ

屋根材

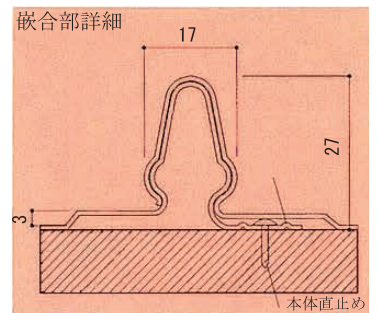
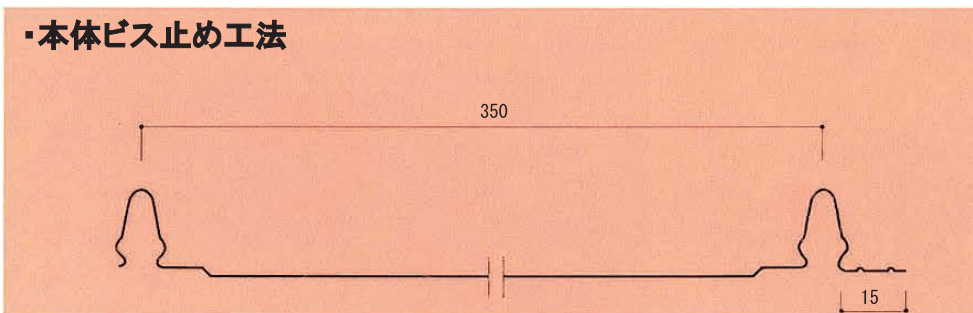


- ・KSパイアーチは平面はもとより、最小 5mR以上の滑らかで美しい局面屋根まで無理なく対応できます。
- ・金属長尺屋根に生じやすいヒズミやベコツキの弱点を解消し、成型上いれていたさざ波状のひだをつけない美しい屋根板を形成します。
- ・葺き板本体とキャップ部分が一体加工なので、ジョイント部の複雑な構成部材を省略でき、シーマー掛け不要のワンタッチ嵌合方式とし、施工の大幅なスピードアップが図れます。

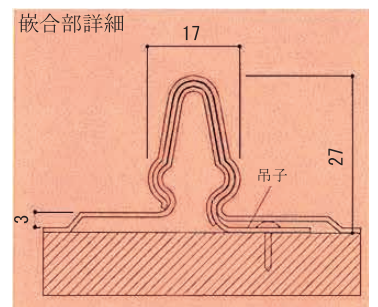
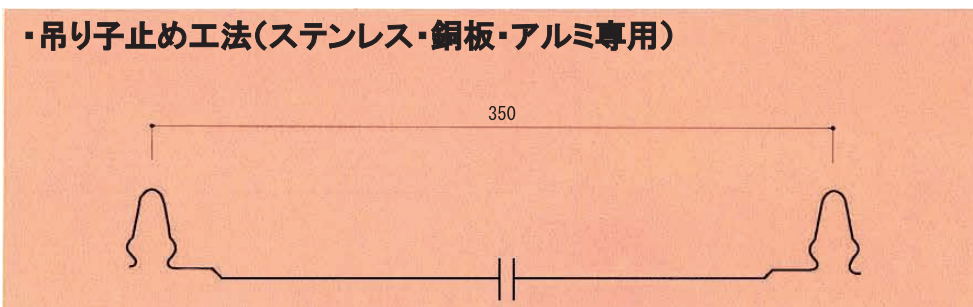
工場・倉庫	—
事務所	○
店舗	○
体育館	○
美術館	○
神社・寺院	—
住宅	○

断面形状

・本体ビス止め工法



・吊り子止め工法(ステンレス・銅板・アルミ専用)



標準仕様

■本体ビス止め工法(標準工法)

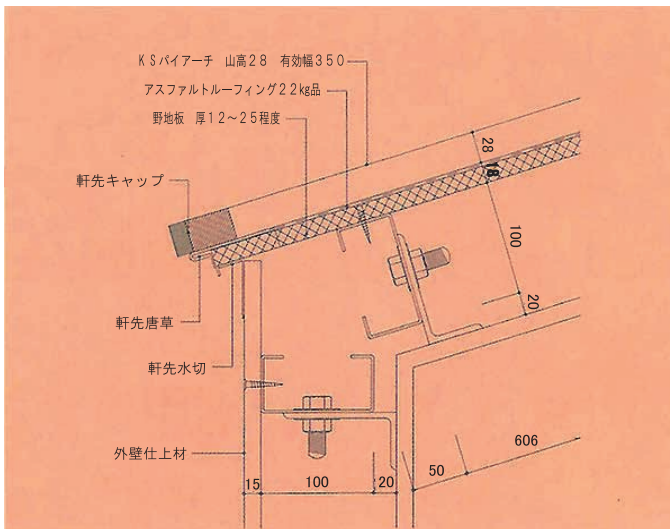
形状…アチ屋根・平面屋根
 働き幅…350 mm
 板厚
 ・ GL素地・GLカー…0.5 mm～0.6 mm
 ・ フッ素GL…0.5 mm～0.6 mm
 勾配…5/100 以上
 曲率半径…5m以上

■吊子止め工法(特注工法)

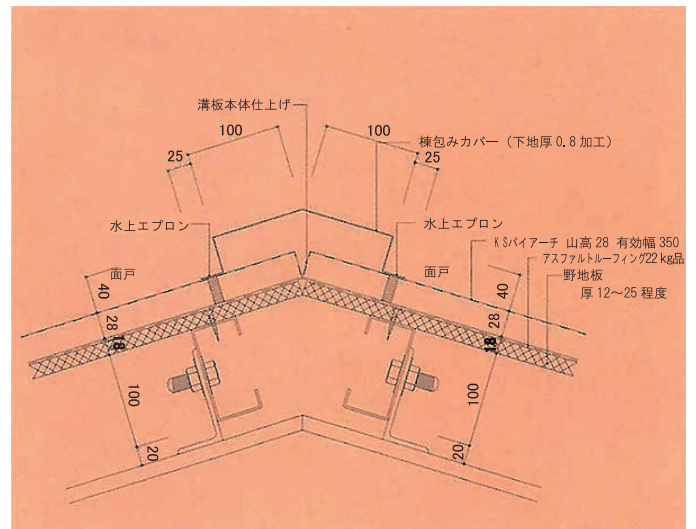
形状…アチ屋根・平面屋根
 働き幅…350 mm
 板厚
 ・ カラーステンレス…0.4 mm
 ・ カラーアルミ…0.6 mm
 勾配…5/100 以上
 曲率半径…5m以上

主要箇所の標準納め図

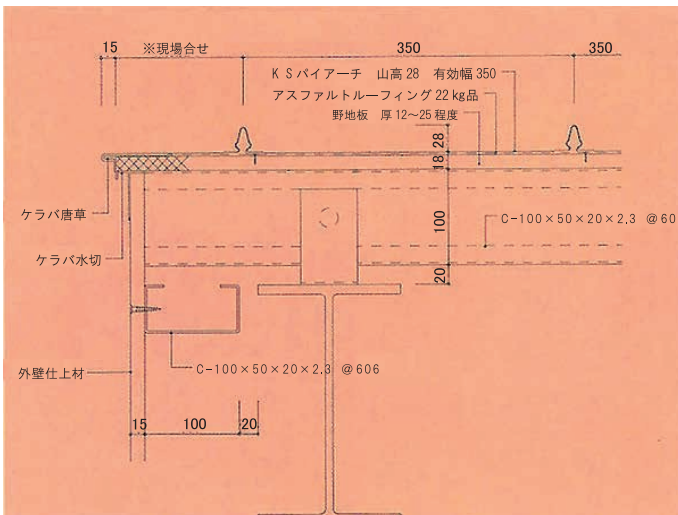
■軒先納め断面詳細図



■棟納め断面詳細図



■ケラバ納め断面図詳細図



■壁取合納め断面詳細図

