

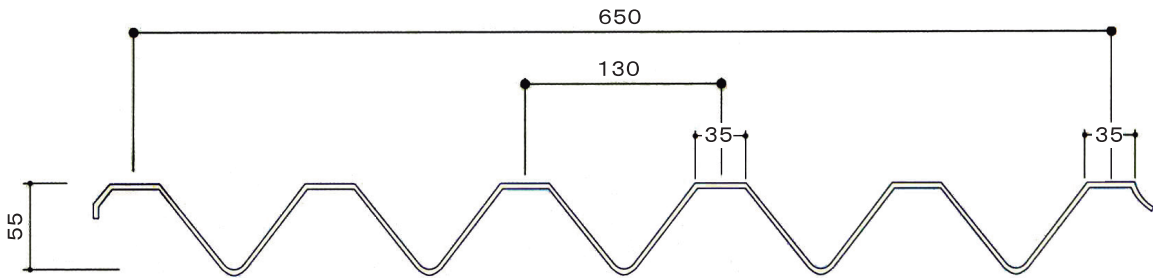


屋根材

既存大波スレートの上に直接かぶせ、上から母屋にビス止めする低予算対応の製品です。

- 軒先R加工、ペフ貼りが可能です。
- 工事はすべて屋根上で施工できるので工期の大幅な短縮が図れます。
- 明かり採りについても対応が可能です。

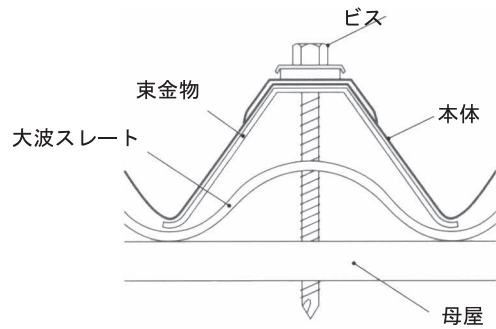
断面形状



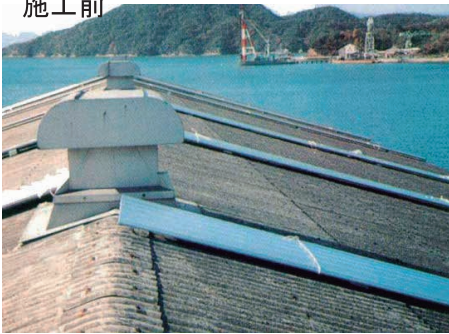
標準仕様

板幅…1,000 mm幅使用
 働き幅…650 mm
 板厚
 ・GL素地・GLカー…0.5 mm

納め図



施工前



「屋根美人」の
誕生です。

