

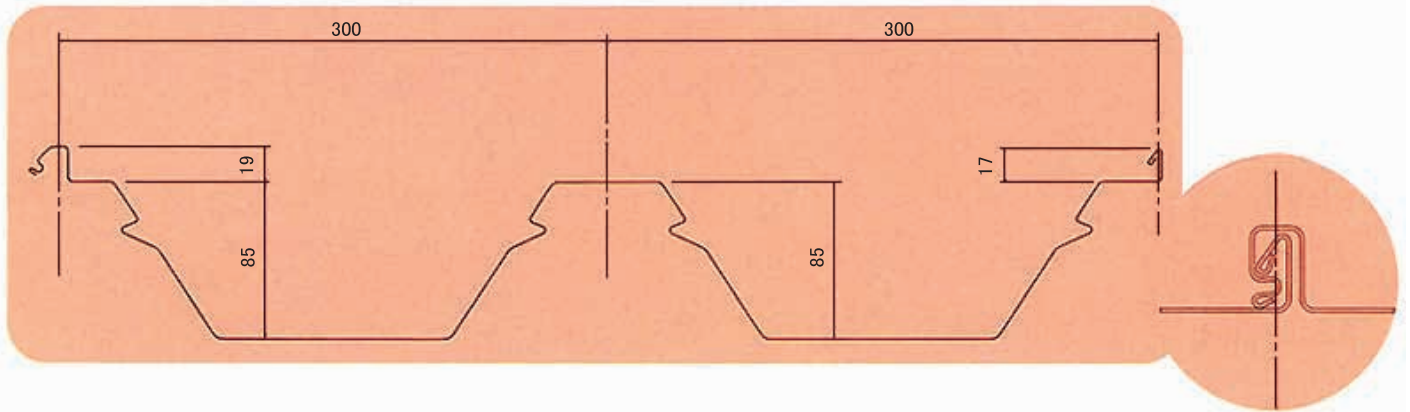
# HK-600

## 屋根材



- 馳工法と嵌合工法を組み合わせることにより特に強度に優れます。
- 働き幅600mmなので経済性に優れています。
- 嵌合リブは、変形防止・防音に効果を発揮します。
- 中間部の馳締めが不要ですので、施工性に優れています。  
(好評を博しているHK-500の姉妹品です)

## 断面形状



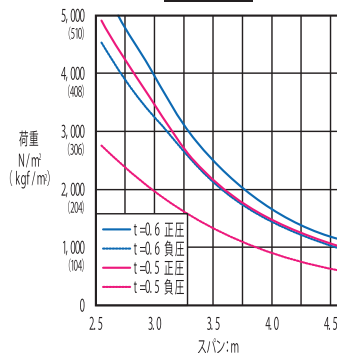
## 断面性能

GL素地・GLカラー

板厚 t (mm)	質量		正 圧		負 圧	
	自重 w (kgf/m)	(kgf/m <sup>2</sup> )	断面2次モーメント Ix (I × cm <sup>4</sup> /m)	断面係数 Zx (Z × cm <sup>3</sup> /m)	断面2次モーメント Ix (I × cm <sup>4</sup> /m)	断面係数 Zx (Z × cm <sup>3</sup> /m)
0.50	3.77	6.28	101	22.5	61.2	12.6
0.60	4.49	7.48	116	25.5	98.9	20.8

## 許容梁間

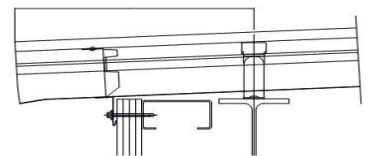
### 連続梁



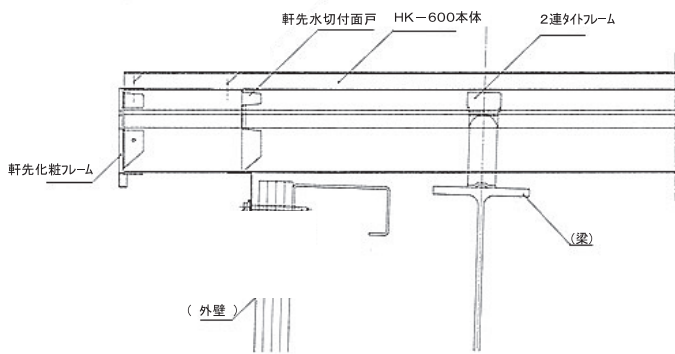
### 軒・棟出(はね出し)長さ

折板山高(85mm)の5倍(425mm)以下としてください。

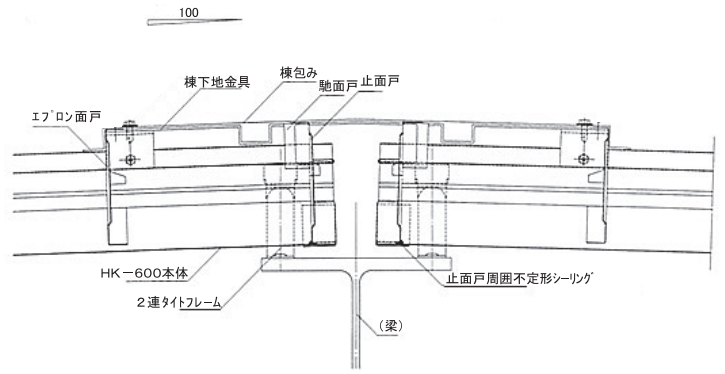
軒出寸法(425mm以下)



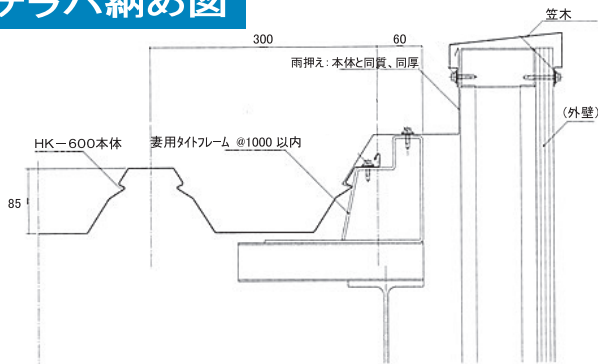
## 軒先納め図



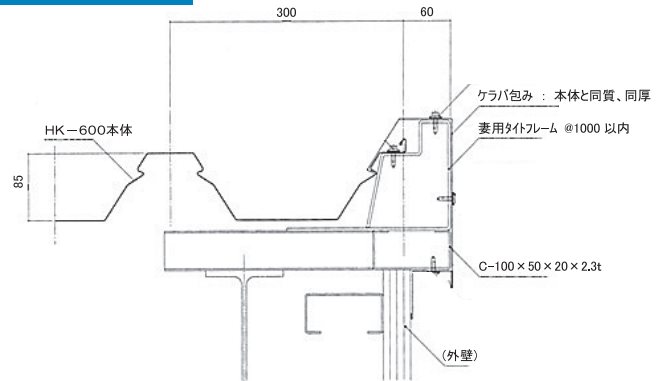
## 棟納め図



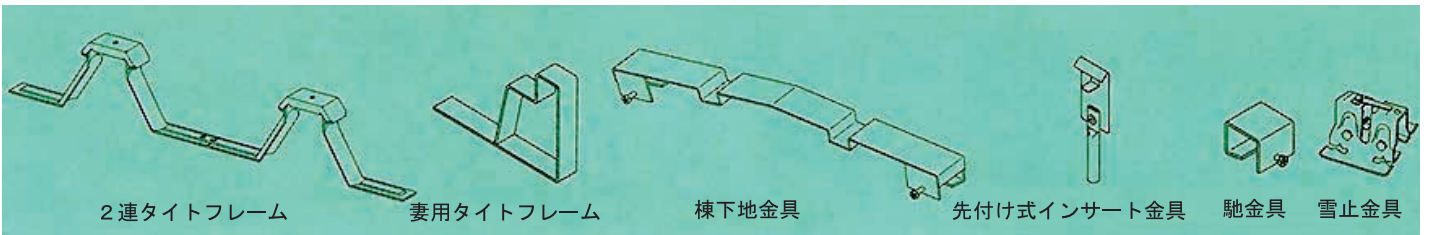
## ケラバ納め図



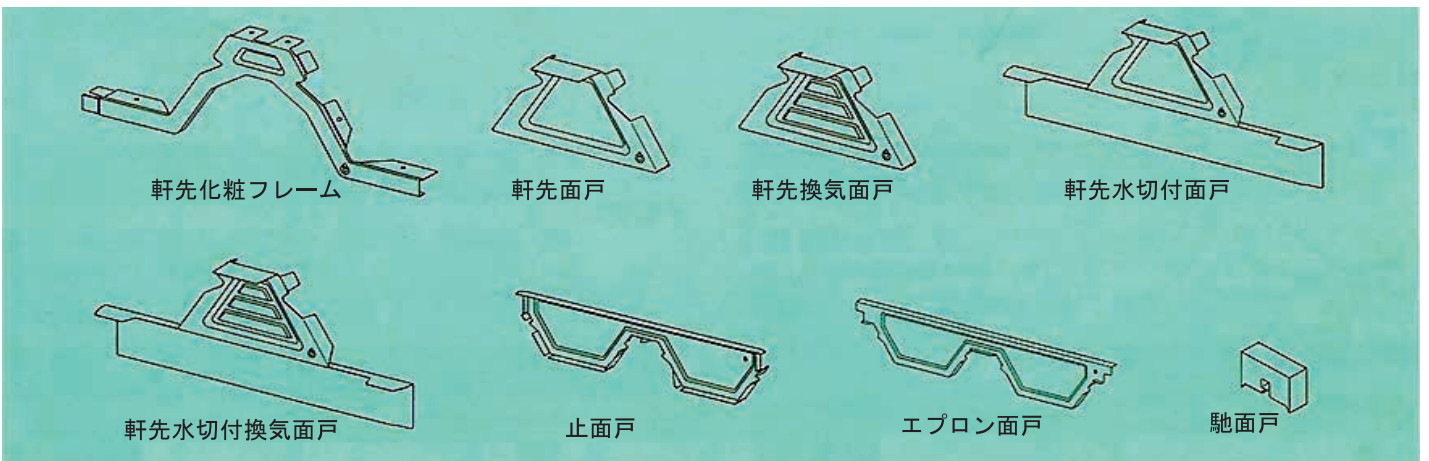
## ケラバ納め図



## 付属部品



## 役物一覧



## 標準仕様

板 幅...914mm 幅使用  
働 き 幅...600 mm

板 厚  
・ GL 素地・GL 葺...0.5 mm~0.8 mm  
・ フッ素 GL...0.5 mm~0.6 mm