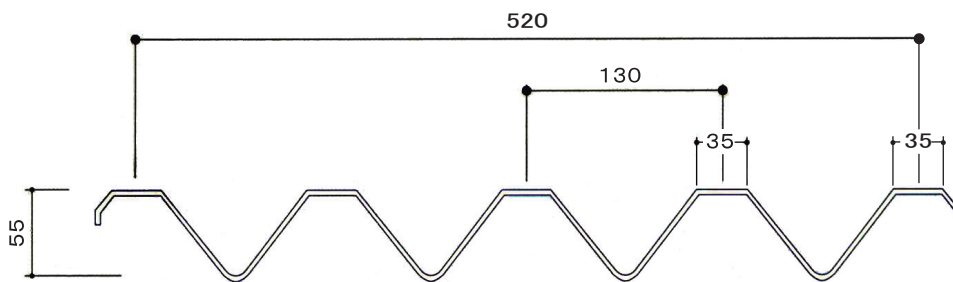


屋根材

既存大波スレートの上に直接かぶせ、上から母屋にビス止めする低予算対応の製品です。

- ペフ貼りが可能です。
- 工事はすべて屋根上で施工できるので工期の大幅な短縮が図れます。
- 明かり採りについても対応が可能です。

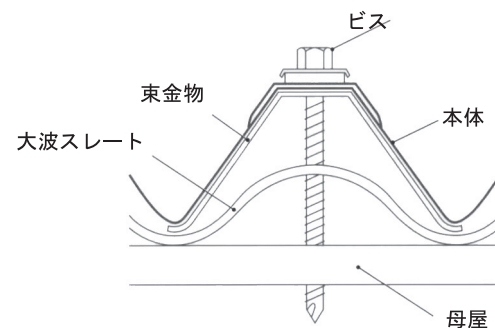
断面形状



標準仕様

板幅…914mm幅使用
 働き幅…520mm
 板厚
 ・GL素地・GLカー…0.5mm

納め図



施工前



「屋根美人」の
誕生です。